

HOLTEK製音声マイコンへ音声LSI相当の機能を実装した高品位・ローコストな音声ICソリューション

### 特徴

ディスコン音声LSI  
の置換え

Sodiatic VD07

音声システムの  
原価低減

スピーカーアンプ  
内蔵

- ・ 音声LSI同等の音質を確保
- ・ スピーカーアンプ内蔵（1.0W max、5V / 8Ω）により、部品点数・コスト削減
- ・ 自由度が高いサンプリング周波数（8~16kHz、1kHzステップ）

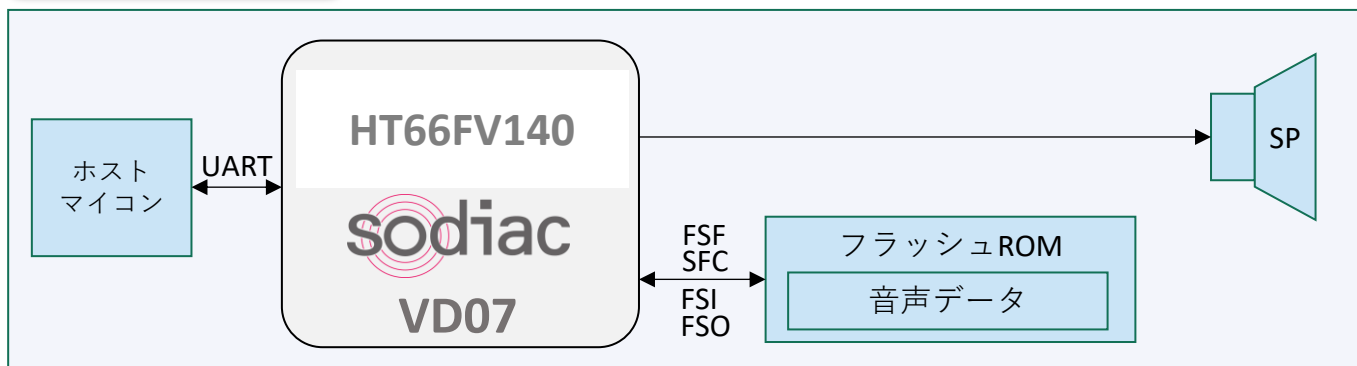
### 主な機能

- ・ 音声組替機能（単語を組替える事により音声データ量削減を実現） \*1
- ・ 音声データ圧縮機能（ADPCM）
- ・ 24カ国語対応（日本語、英語、中国語、韓国語、フランス語、他） \*2

\*1:当社独自機能

\*2:対応言語については別途お問合せ下さい

### ブロック図



## 仕様

項目	仕様
パッケージ	24ピン SSOP (150mil)
電源電圧	2.2V~5.5V
動作温度範囲	-40℃~+85℃
コントロールI/F	同期式シリアル・2線式
サンプリング周波数	電源電圧：3.6V~5.5V[公称5.0V]の場合 8kHz~16kHz：1kHz ステップ 電源電圧：2.7V~5.5V[公称3.3V]の場合 8kHz~12kHz：1kHz ステップ 電源電圧：2.2V~5.5V[公称2.7V]の場合 8kHz
対応コーデック	4bit ADPCM、8bit PCM、16bit PCM
音声出力	モノラル（分解能：16bit上限）
音量調整	0dB~-24dB（-1dB ステップ、ミュート）
最大発声語数	1024語（最大16ワードの組替機能内蔵）
BEEP音再生	波形：正弦波 周波数：2.0kHz/2.4kHz（条件：Fs = 10 / 12kHz） 長さ：50ms/500ms（条件：Fs = 10 / 12kHz） 振幅：20%/40% （BEEP単独、または、BEEPと音声(4bit ADPCM)のミキシング）
SPアンプ	1.0W max（5V / 8Ω THD10%）
SPアンプ制御	コマンドによるSPアンプのON/OFF制御

## ご提供サービス

音声処理技術のエキスパートとしてナレーター手配・音声制作からミドルウェア組込・回路/基板/音響設計・音声品質向上コンサルティング・量産まで**One Stop**で対応させていただきます。

ナレーター手配  
音声制作

回路・基板設計  
音響設計  
音響コンサルティング

音声ミドルウェア・  
音声IC提供

量産対応

アレックスは長年培った音声ノウハウの全てを皆様の製品に活かします。下記お問合せ先にご連絡下さい。

お問合せ先

株式会社アレックス  
〒103-0004  
東京都中央区東日本橋2-16-7 ANNI東日本橋ビル4F  
Tel : 03-5820-0580 Fax: 03-5820-0581  
URL : <http://www.arexinc.co.jp>

